

CDM6060

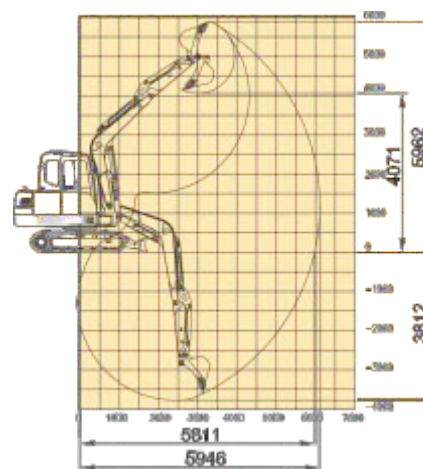
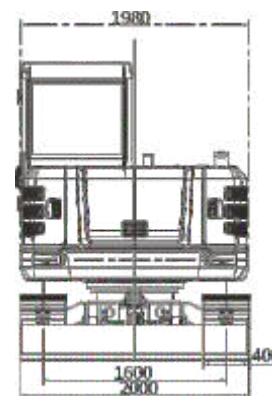
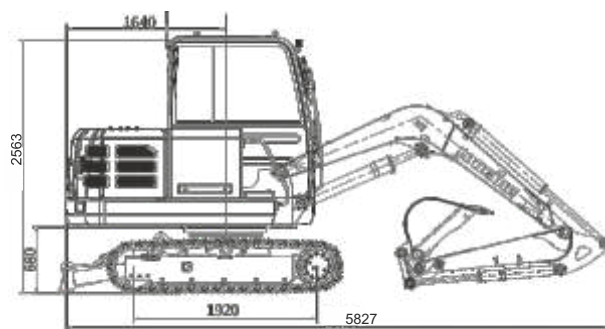


СКАНИРУЙ И СМОТРИ

- Объем стандартного ковша: 0.25 м³
- Глубина копания: 3812 мм
- Эксплуатационная масса: 5850 кг
- Мощность двигателя: 36.8 кВт (50 л.с.)/2100 об/мин

ТЕХНИЧЕСКИЕ ХАРАКТЕРИСТИКИ

Основные	Эксплуатационная масса	5850 кг
	Длина стрелы	3000 мм
	Длина рукояти	1500 мм
	Стандартный ковш	0,25 м³
	Макс. скорость движения	2,5/5,0 км/ч
	Макс. скорость вращения платформы	11 об/мин
	Преодолеваемый подъем	35° (70%)
	Давление на грунт	32 кПа
	Макс. тяговое усилие	58,3 кН
Двигатель	Модель	Weichai - WP3.2G50E31
	Номинальная мощность	36,2 кВт/2100 об/мин
	Макс. крутящий момент	202/1200 Н·м/об/мин
	Объем	3,054 л
	Топливный бак	95 л
Гидравлическая система	Макс. скорость потока (общая)	146 л/мин
	Макс. рабочее давление	24,5 мПа
	Макс. давление в системе управления	3,7 мПа
	Макс. усилие копания на рукояти	28 кН (ISO)
	Макс. усилие копания на ковше	40 кН (ISO)
	Гидравлический бак	115 л
Ходовая часть	Ширина гусеничной ленты	400 мм
	Количество башмаков в гусеничной цепи	39 (на каждой стороне)
	Количество поддерживающих роликов	1 (на каждой стороне)
	Количество опорных роликов	5 (на каждой стороне)
Электрическая система	Напряжение	12 В
	Емкость аккумулятора	12 В, 85 Ач



Стандартная комплектация

Двигатель WEICHAИ	Зеркало заднего вида
Насос гидравлики LONKING	Автоматический сигнализатор движения назад
Гидрораспределитель LONKING	Запуск двигателя кнопкой
Гидромотор поворота платформы LONKING	Проблесковый маячок
Гидромотор хода LONKING	Ревверсивная гидроразводка
Безопасная комфортная кабина с эргономичным дизайном	Бульдозерный отвал
Цветной LCD монитор с электронной системой контроля	Запираемый на ключ моторный отсек
Регулируемое сидение оператора с карманом для документов, прдресоренное	Запираемый на ключ топливный бак
Большая площадь остекления кабины	Запираемый на ключ отсек для инструментов
Металлическая защита нижнего лобового стекла	Запираемый на ключ отсек для аккумуляторов
Откидное лобовое стекло	Светодиодные фары
Стеклоочиститель лобового стекла	Защита цилиндра стрелы
Сдвижные форточки	Защита цилиндра отвала
7 дефлекторов обдува	Защита РВД
Кондиционер + отопитель салона	Башмаки гусеницы с тройным грунтозацепом для скальных работ
Фильтр салона	ЗИП
Джойстиковое управление	Инструкция по эксплуатации
РадиоMP3	Каталог запчастей
Прикуриватель с пепельницей	

Опции

Двигатель Yanmar 4TNV94L
Узкий ковш 0,1 м³
Погрузочный ковш 0,33 м³
Различное дополнительное оборудование
Гидроразводка для устройства быстрой замены оборудования
Устройство быстрой замены оборудования
Металлические траки 500/600 мм
Резиновые гусеницы 400 мм
Резиновые накладки на металлические траки
Металлическая защита верхнего лобового стекла
Металлическая защита потолочного стекла
Камера заднего вида